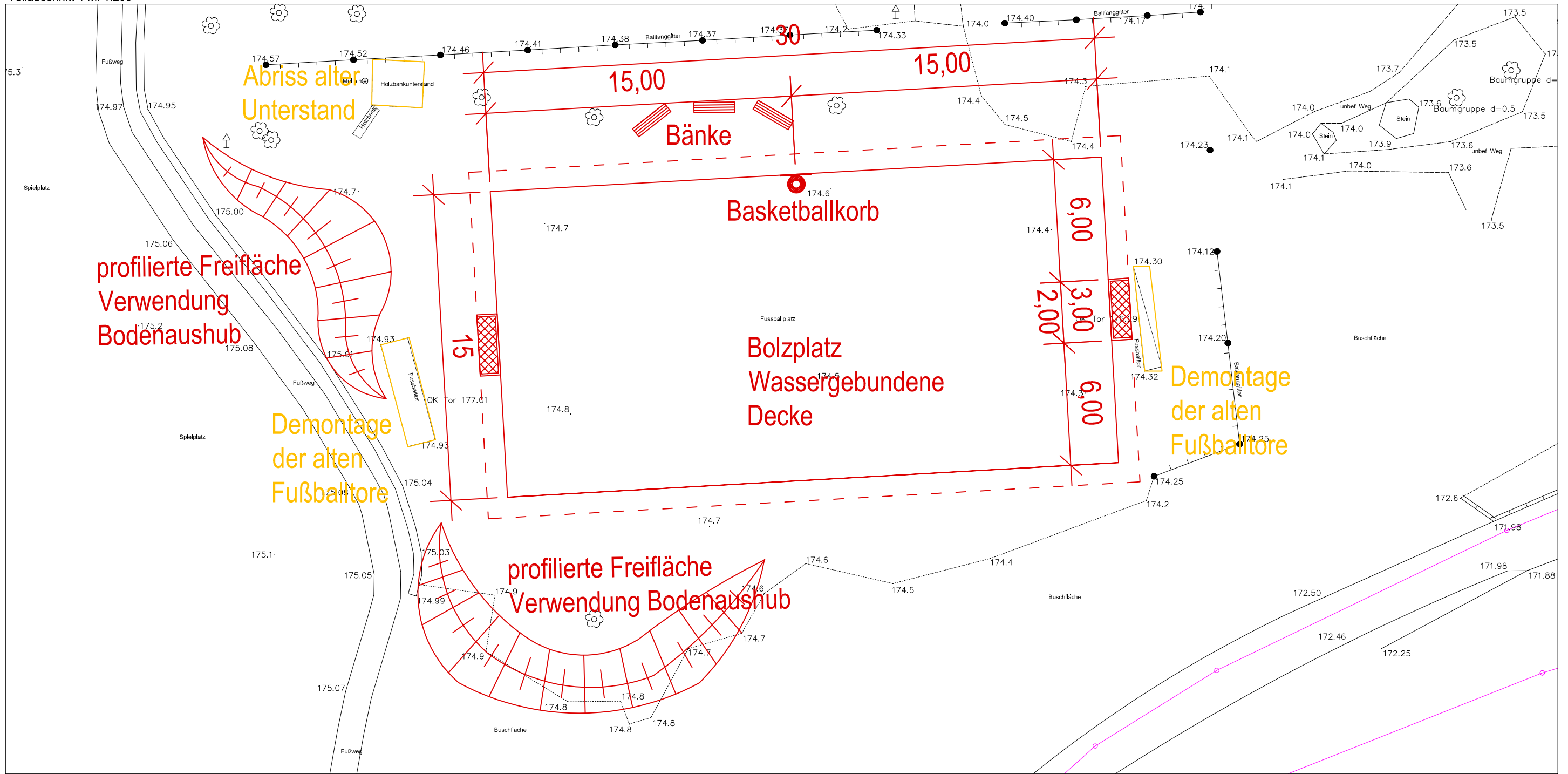


Die dargestellten Grenzen dienen nur zu Übersichtszwecken. Es liegt keine Grenzabwärtserstellung nach österreichischem Vermessungsgesetz zu Grunde.

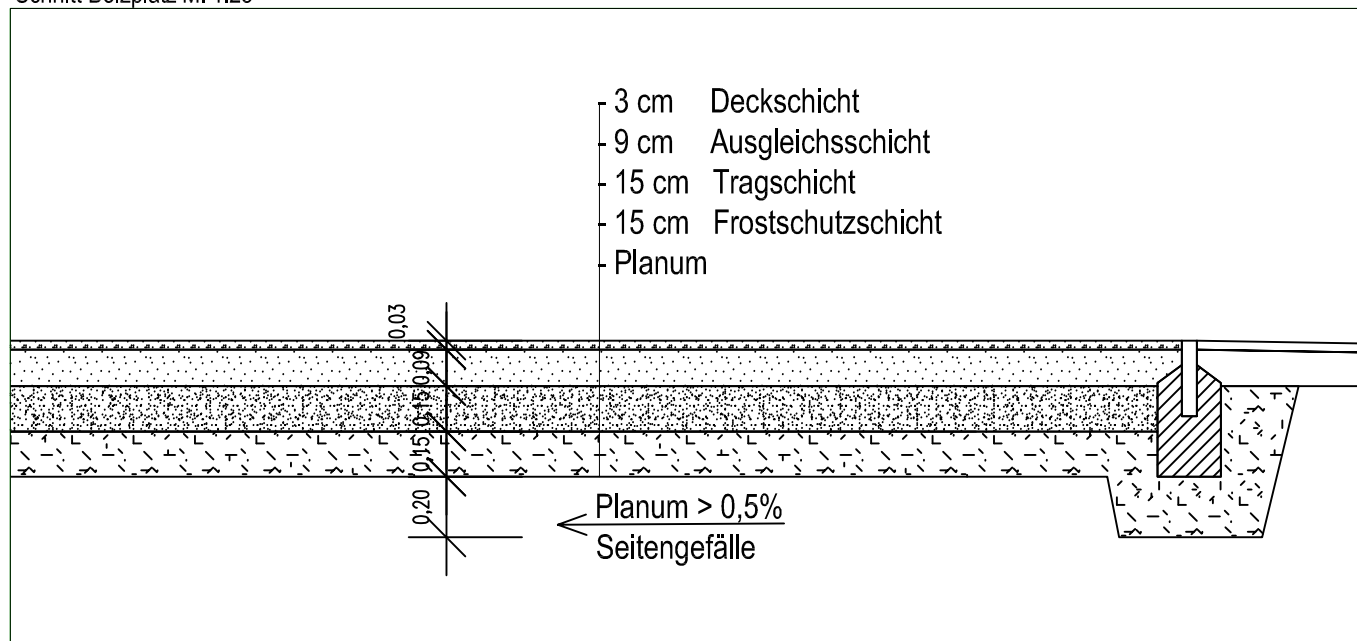
Bauherren	Stadt Kamenz
Bauvorhaben	Spielplatz am Forst
Planungsstand	Entwurfsplanung
Projektleitung	Dr. Ing. Barbara Braun
Planvorlage	Lageplan
Blatt-Nr.	EP-01
Maßstab	M. 1:250

dr. braun & barth freie architekten dresden
 Bürogemeinschaft für Architektur, Stadt- und Dorfplanung
 Tharandter Straße 39, 01159 Dresden, Tel. 0351/427 97 30, Fax 0351/427 97 39, Mail: architekten@braun-barth.de

	Name	Datum	Änderungen	Änderungen	Änderungen
gezeichnet	R.Hirsch	26.09.2018			
geprüft					
freigegeben					



Schnitt Bolzplatz M. 1:25

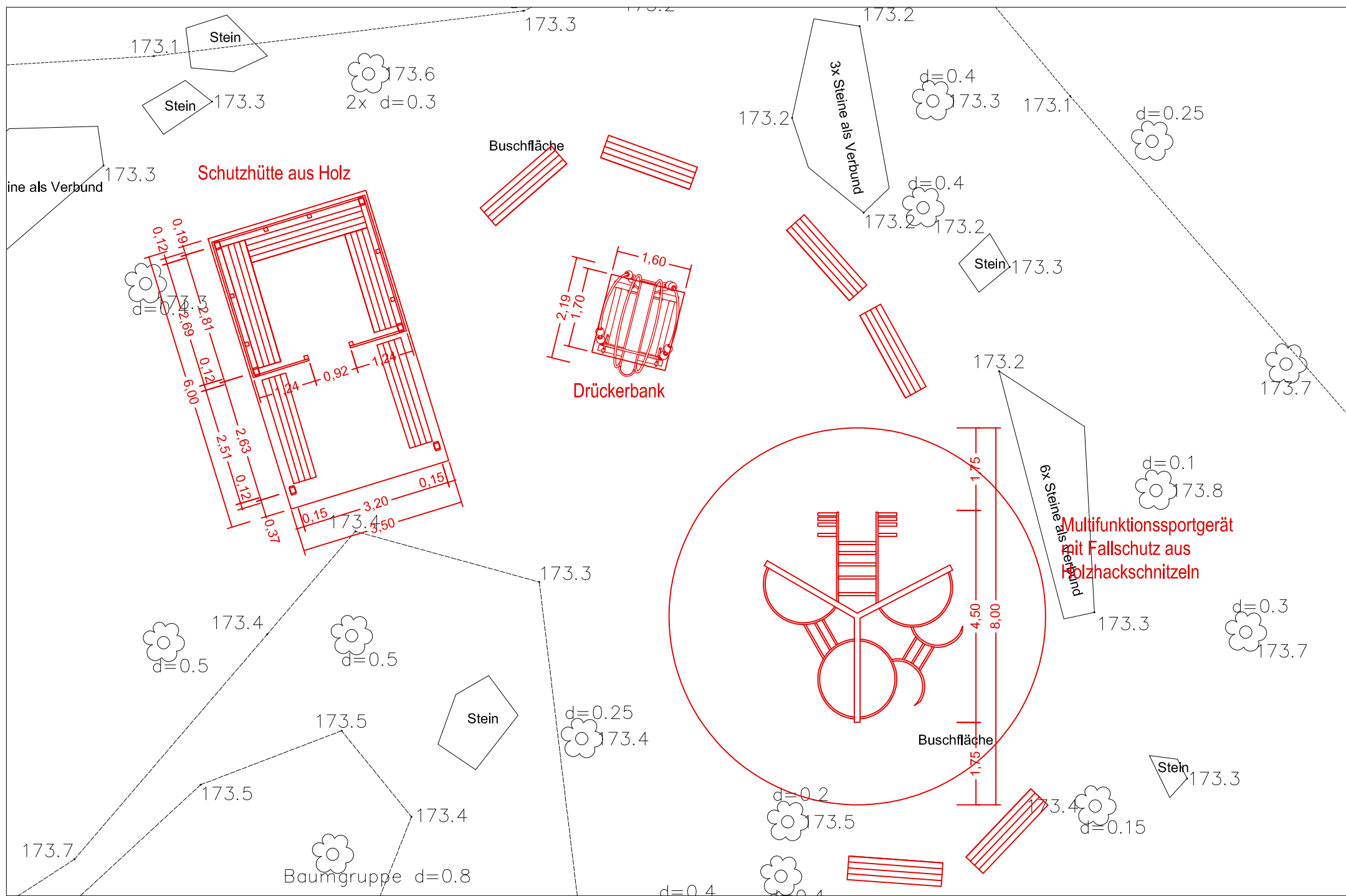


Bauherren	Stadt Kamenz
Bauvorhaben	Spielplatz am Forst
Planungsstand	Entwurfsplanung
Projektleitung	Dr. Ing. Barbara Braun
Planvorlage	Teilbereich 1
Blatt.-Nr.	EP-02
Maßstab	M. 1:200 / 1:25

dr. braun & barth freie architekten dresden
 Bürogemeinschaft für Architektur, Stadt- und Dorfplanung

Tharandter Straße 39, 01159 Dresden, Tel. 0351/427 97 30, Fax 0351/427 97 39, Mail: architekten@braun-barth.de

	Name	Datum	Änderungen	Änderungen	Änderungen
gezeichnet	R.Hirsch	26.09.2018			
geprüft					
freigegeben					



Multifunktionssportgerät von Stilum



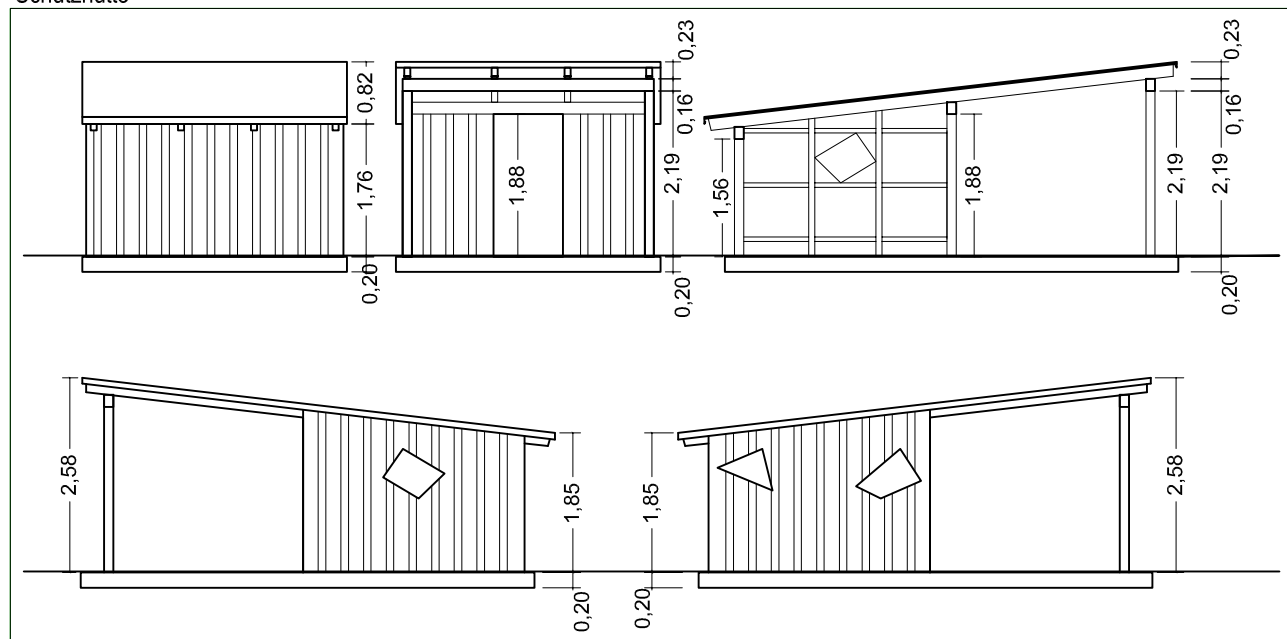
Drückbank von Stilum



Recyclingparkbank von Friko



Schutzhütte



Bauherren	Stadt Kamenz
Bauvorhaben	Spielplatz am Forst
Planungsstand	Entwurfsplanung
Projektleitung	Dr. Ing. Barbara Braun
Planvorlage	Teilbereich 2
Blatt.-Nr.	EP-03
Maßstab	M. 1:100



dr. braun & barth freie architekten dresden
 Bürogemeinschaft für Architektur, Stadt- und Dorfplanung

Tharandter Straße 39, 01159 Dresden, Tel. 0351/427 97 30, Fax 0351/427 97 39, Mail: architekten@braun-barth.de

	Name	Datum	Änderungen	Änderungen	Änderungen
gezeichnet	R.Hirsch	26.09.2018			
geprüft					
freigegeben					